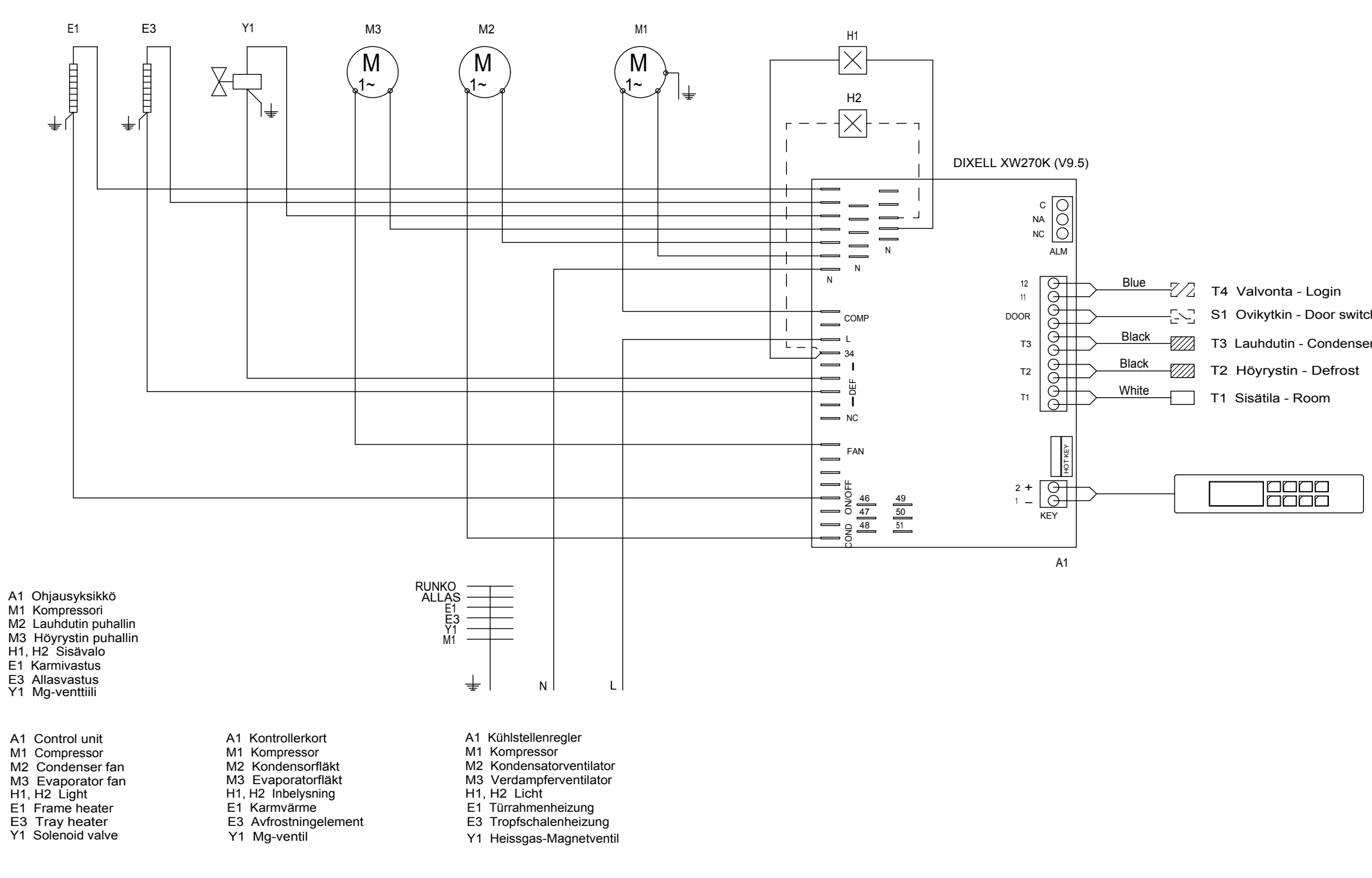


HVY
PVM
SUUNN.
MUUTOS / SELITE
REV
HVY
2013-06-13
PVM
Jlm
MUUTOS / SELITE
Perusreviisio
REV

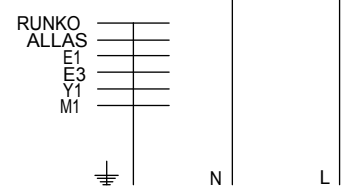


- A1 Ohjauyksikkö
M1 Kompressor
M2 Lauhdutin puhallin
M3 Höyrystin puhallin
H1, H2 Sisävalo
E1 Karmivastus
E3 Allasvastus
Y1 Mg-venttiili

- A1 Control unit
M1 Compressor
M2 Condenser fan
M3 Evaporator fan
H1, H2 Light
E1 Frame heater
E3 Tray heater
Y1 Solenoid valve

- A1 Kontrollerkort
M1 Kompressor
M2 Kondensatorfläkt
M3 Evaporatorfläkt
H1, H2 Inbelysning
E1 Karmvärme
E3 Avfrostningelement
Y1 Mg-ventil

- A1 Kühlstellenregler
M1 Kompressor
M2 Kondensatorventilator
M3 Verdampferventilator
H1, H2 Licht
E1 Türrahmenheizung
E3 Tropfschalenheizung
Y1 Heissgas-Magnetventil



PORKKA

Suunn. Jlm	Pvm 2013-06-13	Hyv.
---------------	-------------------	------

VH
Sähkökuvat VH R290

VH R290 M850 F850 / F851
KytKentäkaavio - Wiring diagram

Lehti	1 /	+
Piiri	51	Rev